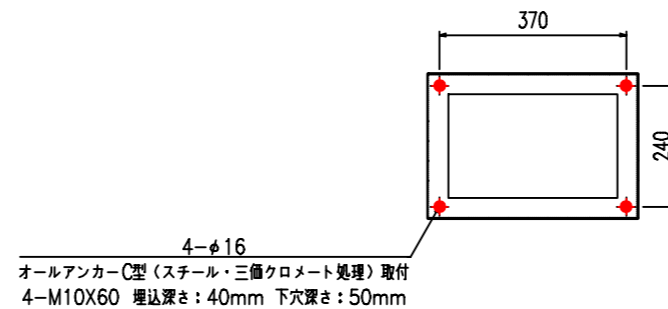
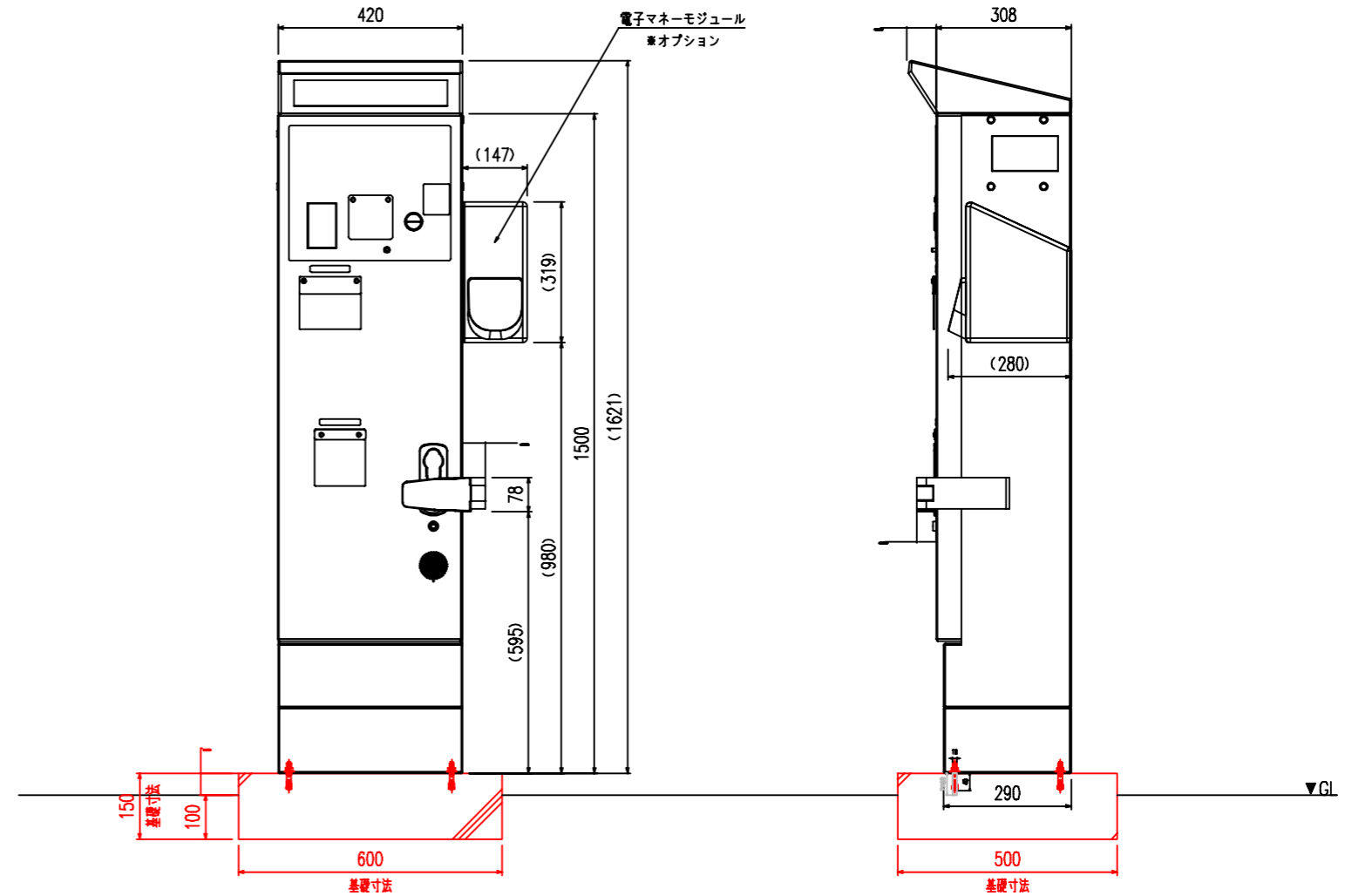
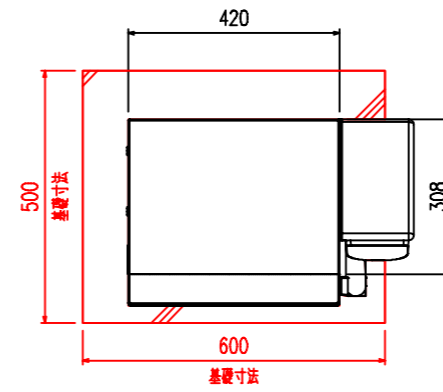


仕様	
機種名	ES400
重量	102kg
鋼板	電気亜鉛めっき鋼板 t2.3 及びSUS430
塗料	下地処理：カチオン塗装，仕上げ：粉体焼付塗装
電源	AC100V±10% (50/60Hz)
消費電力	待機時：約74W，動作時：約80W (最大：約100W)
管理台数	1システム：精算機接続 最大504台，駐輪機接続 最大5040台
使用金種	1000/500/100/50/10
釣銭機能	有
領収書発行	有 (高速印字)
利用証明書発行	有 (高速印字)
暗証番号登録機能	有
料金設定	任意
ディスプレイ (料金表示部)	蛍光表示管
遠隔操作装置	有 (光/無線公衆回線)
音声案内機能	有 ※オプション
セキュリティ	有 ※オプション (防犯プロテクター，異常通報装置)
カード対応機能	有 ※オプション (3000枚まで収集可)
満空出力	有 ※オプション
非常電源	有 ※オプション (UPS)
備考	※ ( ) 値は取り付けの個体差等により誤差が生じます。 ※ 正面デザインは変更になる場合があります。



オールアンカーC型 (スチール・三価クロメート処理) 取付  
4-M10X60 埋込深さ：40mm 下穴深さ：50mm

特記事項		修正事項	
------	--	------	--