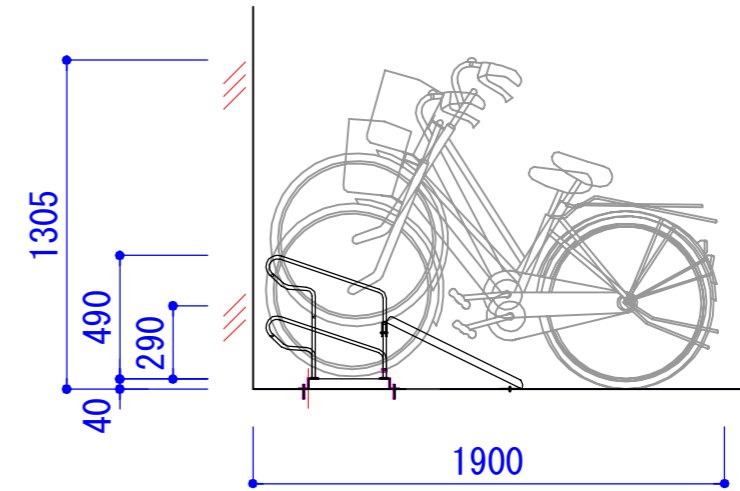


平面図



断面図

■仕様

名称	仕様
本体部分	φ 13 亜鉛メッキ
ベース	L-40x40x3 亜鉛メッキ
アンカーボルト	M10x60 三価クロメート

・平置ラック
・ピッチ: @400
・角度: 90°
・台数: 6台

特記事項		修正事項	