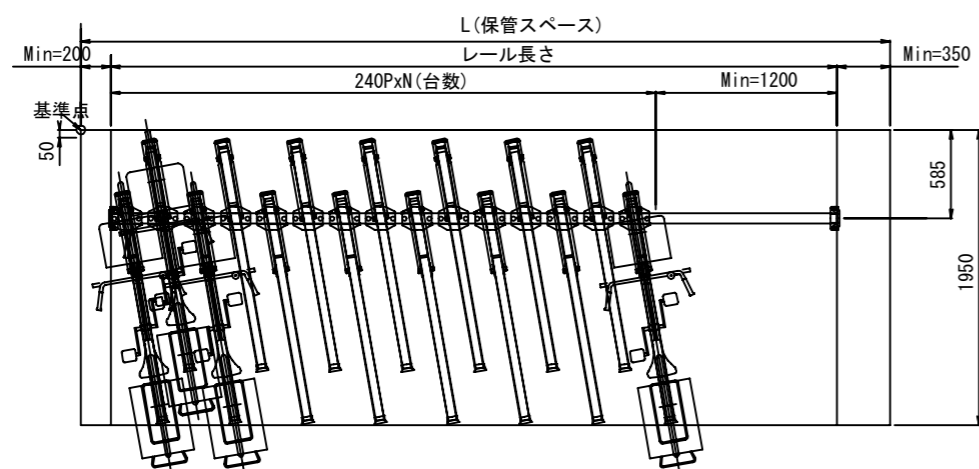


スライド式駐輪機 (前入れタイプ・10度)

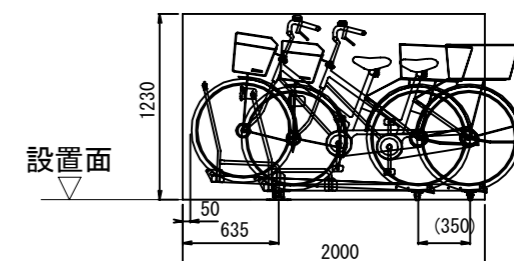


下段平面配置図 S=1/50 PRG-SR1N

標準角度 : 10°  
 台数計算式 (スペース幅-650-1200) ÷ 240 = 台数  
 標準台数 : 1スパン20台以内  
 ※20台を超えたら再計算が必要です。

仕様	平面式
	スライド式
	前入
標準自転車: 車輪径 in	14~28
ハンドル幅 mm	600以下
全高 mm	制限なし
全長 mm	△ 1900以下
タイヤ幅 mm	32~48(ラックレール内幅55mm)
車重 kg	35以下
後カゴ付き自転車	○
幼児イス付き自転車	△ 全長・全高制限以内の事
変速機付き(外装式)	○
補助輪付き自転車	△ 台数影響
電動アシスト式自転車	○
折り畳み式自転車	○

名称	材料	表面処理
ラックレール	A6063	アルマイト処理
TOPガイド	STKM 鉄	エポキシ塗装
レール	A6063	アルマイト処理
キャスター	イソマー	
ローラ	POM樹脂	
エトリカ'付'	ホリカ'ホ'ネ付	
小物部品	SPHC 鉄	エポキシ
アンカ'ホ'ト	C-1060	エポキシ



側面図(寸法参考) S=1/50

特記事項		修正事項	



官業	**	設計	**	工事名	PRG-SR1N(下段)	図番	
縮尺	1/50	図面名	スライドラック10度タイプ(下段前入れ) 詳細図	作成日	2024.01.01		