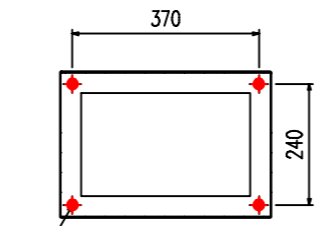
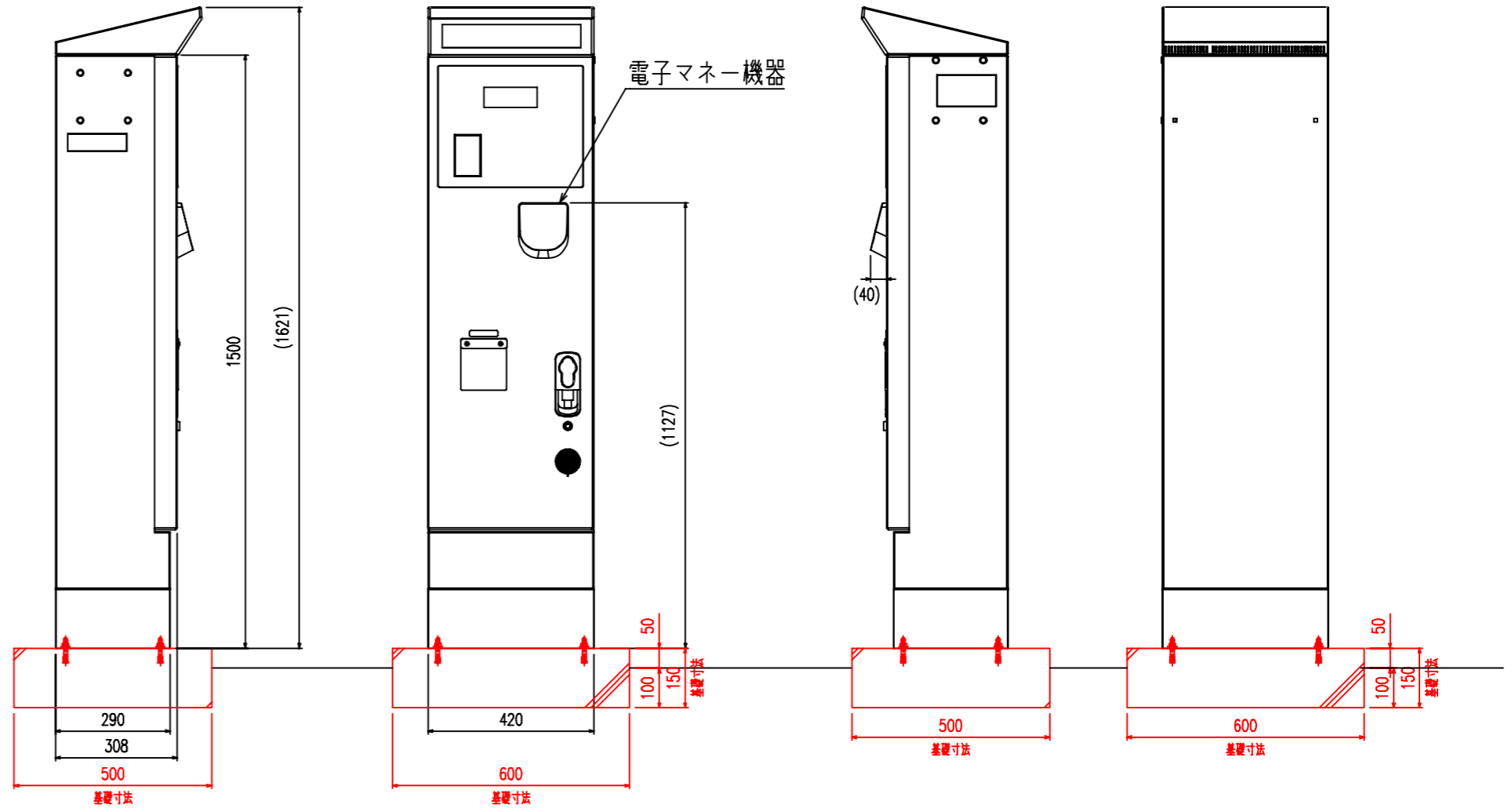
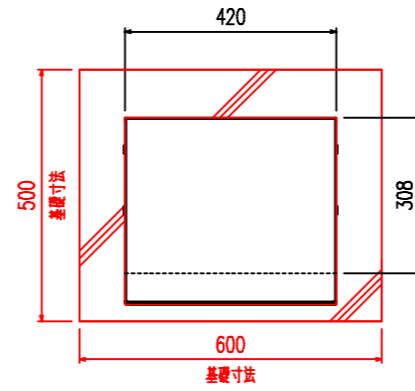
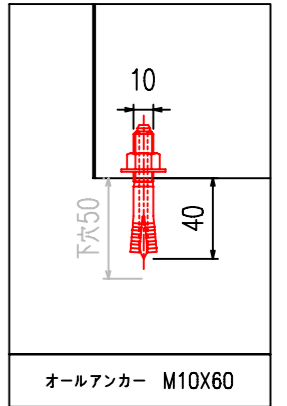


仕様	
機種名	ES410
重量	88kg
鋼板	電気亜鉛めっき鋼板 t2.3 及びSUS430
塗料	下地処理：カチオン塗装，仕上げ：粉体焼付塗装
電源	AC100V±10% (50/60Hz)
消費電力	待機時：約74W，動作時：約80W (最大：約100W)
管理台数	1システム：精算機接続 最大504台，駐輪機接続 最大5040台
領収書発行	有 (高速印字)
利用証明書発行	有 (高速印字)
暗証番号登録機能	有
料金設定	任意
ディスプレイ (料金表示部)	蛍光表示管
遠隔操作装置	有 (光/無線公衆回線)
音声案内機能	有 ※オプション
セキュリティ	有 ※オプション (異常通報装置)
カード対応機能	有 ※オプション (3000枚まで収容可)
満空出力	有 ※オプション
非常電源	有 ※オプション (UPS)
備考	※ () 値は取り付けの個体差等により誤差が生じます。 ※ 正面デザインは変更になる場合があります。



4-φ16
 オールアンカーC型 (スチール・三価クロメート処理) 取付
 4-M10X60 埋込深さ: 40mm 下穴深さ: 50mm



オールアンカー M10X60

特記事項		修正事項	
------	--	------	--



官業	**	設計	**	工事名		図書	
版尺		1/15		図面名	料金精算機 姿図 (ヘッド照明オプション有・基礎)	作成日	2024.01.01